



FS800 | FS1000 | FS1200

FREISTEHENDE WASCHSCHLEUDERMASCHINEN



TOUCH-STEUERUNG VERFÜGBAR
 Mehrsprachige benutzerfreundliche
 7" Touch-Steuerung



CLOUD-BASIERTE PLATTFORM
 zur einfachen Überwachung der
 Wäsche überall und jederzeit



VERBESSERTER HALTBARKEIT
 sorgenfrei mit drei Jahren Garantie



AUTOMATISCHE WÄGESYSTEME
 Automatische Anpassung der Wasser-
 und Waschmittelmenge an
 die Waschladung



LUFTBETRIEBENE WASSERZULÄUFE
 STANDARDMÄßIG
 Für kürzere Waschzyklen

MERKMALE UND VORTEILE

Merkmale

- Freistehende Waschmaschine mit hoher Schleuderdrehzahl
- Gehäuse, Trommel und Bottich aus Edelstahl
- Patenteder Seifentrichter
- Leichter Zugang zu allen wichtigen Teilen über die Vorderseite
- Extra große Türöffnung für einfaches Laden und Entladen
- Zwei großes Ablaufventile (Ø 103 mm)
- USB-Stecker auf der Hauptplatte
- Frequenzgesteuerter Motor
- perforierte Heberippen: größere mechanische Wirkung, geringerer Wasserverbrauch
- Luftbetriebener Wasserzulauf
- Manuelles Wägesystem

Optionen

- Anschluss für Flüssigwaschmittel und Pumpen
- Dritter Wasserzulauf
- Recycling-Ablaufventil
- Dämmung zur Reduzierung von Leistung und Heizung/Geräuschen
- Automatisches Wiegesystem durch 4 Wiegezellen
- Kippsystem: unterstützt den Bediener beim Be- und Entladen

Steuerung

- XControl FLEX PLUS – voll programmierte und anpassbare Zyklen 7"-Vollfarb-Touchscreen.
 - Benutzerfreundlicher Bildschirm mit integrierter Bedienungsanleitung als Teil der Steuerung
 - Kompletter Steuerungsinhalt in 34 Sprachen verfügbar
- XControl - voll programmierbare Steuerung mit 20 voreingestellten Programmen und Speicherplatz für bis zu 99 Programmen

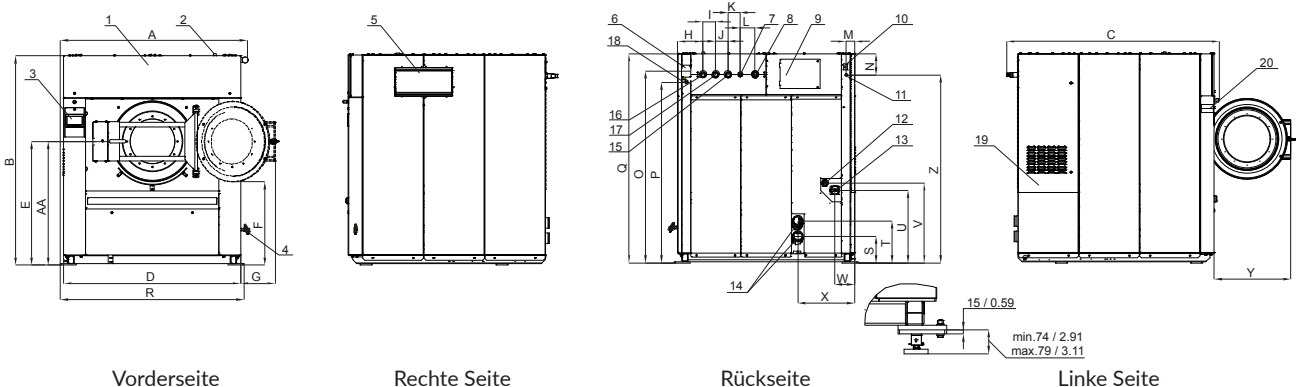
TECHNISCHE DATEN

TYP		FS800	FS1000	FS1200
TROMMEL				
Kapazität 1:09	kg (lb)	89 (196)	108 (238)	128 (282)
Kapazität 1:10	kg (lb)	80 (176)	97 (214)	115 (253)
Volumen	Liter	807	972	1154
Durchmesser	mm	1110	1200	1300
DREHZAHL				
Waschen	U/min	36	33	32
Schleudern	U/min	750	720	695
G-FAKTOR		350	350	350
HEIZUNG				
Leistung	kW	67,5	-	-
Dampf	bar	3-8	3-8	3-8
	psi	44-116	44-116	44-116
Heißwasser	°C	194	194	194
Geräuschpegel	dBA	< 71	< 72	< 72
Wasseranschluss	BSP	1 1/2"	1 1/2"	1 1/2"
Wasserzulauf	Zoll	3 × 1 1/2"	3 × 1 1/2"	3 × 1 1/2"
Dampfeinlass	Zoll	1"	1"	1"
Druckluftzufuhr	mm	Ø 8	Ø 8	Ø 8
Ablauf	mm	2 × 103 2 × 4"	2 × 103 2 × 4"	2 × 103 2 × 4"
ABMESSUNGEN				
H×B×T	mm	2059×1495×1925	2060×1790×2024	2093×1855×2111
Nettogewicht	kg	2640	3170	3480
TRANSPORTANGABEN				
Verpackt H×B×T	mm	2325×1780×2150	2425×2080×2350	2425×2180×2350
Bruttogewicht	kg	2830	3410	3710

ABMESSUNGEN

	A	B	C	D	E	F	G	H	I	J	K	L	M	N	O	P	Q	R	S	T	U	V	W	X	Y	Z
FS800	1495	2059	1940	1390	1130	800	295	168	125	125	90	100	83	210	1868	1763	1955	1460	276	426	634	707	197	380	665	1759
FS1000	1790	2060	2005	1688	1212	882	214	232	125	125	124	148	83	210	1868	1758	1950	1754	304	454	696	768	197	527	650	1836
FS1200	1855	2093	2085	1754	1225	825	342	247	125	125	120	148	83	210	1868	1758	1980	1820	264	415	722	795	197	562	757	1866

Breite Höhe Tiefe



- | | | |
|---|---|---|
| 1. Kasten mit elektrischen Komponenten | 8. Wannenbelüftung (siehe Zeile Z) | 15. Heißwasserzulauf (siehe Zeile Z) |
| 2. Belüftung Waschmittelbehälter | 9. Abdeckung für pneumatische Komponenten | 16. Kaltwasserzulauf weich (siehe Zeile Z) |
| 3. Bedienfeld | 10. RS485-Anschluss für PC-Programmierung | 17. Kaltwasserzulauf hart (siehe Zeile Z) |
| 4. Ablaufventil für Waschbadprobe (auf Anfrage) | 11. Druckluftzufuhr | 18. Schlauchanschluss Waschmittelzufuhr (siehe Zeile P) |
| 5. Waschmittelbehälter | 12. Eingang Hauptstromkabel | 19. Abdeckung der elektrischen Schalttafel |
| 6. Elektrische Signale Flüssigwaschmittel | 13. Hauptschalter | 20. Typenschild |
| 7. Dampfeinlass (siehe Zeile Z) | 14. Auslass | |